

FLAT®

engineering stability



New!
DON'T
GET MAD.
GET EQUAL.

ELIMINATE WOBBLY & MISALIGNED TABLES

FLAT Equalizers 로 기존 테이블에 자동 수평 및 안정화 특허 기술을 적용해 보십시오.

FLAT®
Equalizers

- ✓ 장착 후 테이블 상판을 누름과 동시에 즉각적인 자동 안정화 기능 적용
- ✓ 자동 안정화 기능이 적용된 상태로 고정되어 탁월한 안정성 보장
- ✓ 두 개 이상의 테이블 상판 정렬 용이
- ✓ 영국 가구 협회 FIRA(The Furniture Industry Research Association) 내구성 테스트 통과
- ✓ 제품의 강도, 내구성 및 안정성의 국제 표준 초과 달성(BS EN 581-3:2017)
- ✓ 어느 누구나 간편하게 설치 가능(별도 도구 필요하지 않음)
- ✓ 테이블 문제 해결을 위한 비용과 시간 절약
- ✓ 고객 만족을 위한 혁신적인 가치 창출



우리는 매장을 방문하시는 고객분들에게 만족감을 느낄만한 좋은 경험을 전달하는 것이 얼마나 어려운 일인지를 잘 알고 있습니다. FLAT Equalizers 는 문제가 있는 테이블로 인해 발생하는 고객분들의 불만, 직원분들의 번거로움 또는 종종 음식이나 음료가 테이블이 흔들려 떨어지는 등으로 야기되는 매장의 이미지와 브랜드 가치 훼손을 피할 수 있도록 도와드립니다.

FLATTABLES 는 다수의 수상 경력이 있는 유압 특허 기술을 이용하여 획기적인 FLAT Equalizers 를 새롭게 출시하였습니다. 지금 바로 귀하의 매장에서 사용 중인 테이블 또는 새로운 테이블에 어느 곳이나 간편하게 적용하여 보십시오.

FLATTABLES®

13486 경기도 성남시 분당구 판교로 253 판교 이노밸리 B동 501- A호

Phone: 02 830 0560 Web: www.Flattables.kr Mail: sales@flattables.kr

FLAT® Equalizers

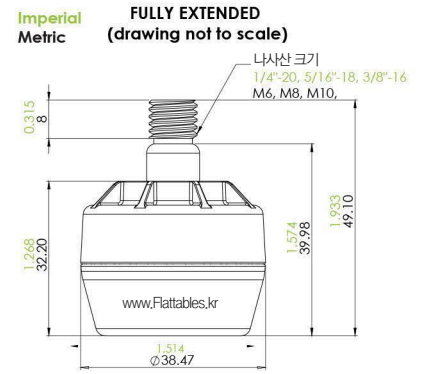


FLAT Equalizers 의 조절 가능한 높이는 7mm 이며 테이블 상판을 누름과 동시에 자동으로 즉각적인 테이블 안정화가 이루어집니다. 또한 테이블 상판 정렬의 독특한 능력도 경험하실 수 있습니다. 두 개 이상의 테이블 정렬 시 인접해 있는 테이블의 상판 쪽으로 다른 테이블의 상판을 기울이거나 들어 올려 높이 조절을 맞추면 두 개의 테이블은 완벽한 수평 정렬을 이루게 됩니다.

FLAT Equalizers 는 외부의 충격과 부식 방지를 위해 매우 견고한 재료로 제작되어 제품의 강도, 견고함, 내구성 및 안정성을 국제 표준을 초과 달성했습니다. (BS EN 581-3:2017)

강화된 플라스틱 조절발 커버와 스테인리스강으로 이루어진 나사산은 다양한 사이즈의 테이블 높이 조절발에 적용 가능합니다. 나사산이 FLAT Equalizers 내부를 압축하여 유압 안정화 기술을 활성화하도록 도와줍니다.

FLAT Equalizers 를 설치하기 위해서는 단순히 테이블에서 기존의 높이 조절발을 제거하고 동일한 나사 크기의 제품으로 교체하면 됩니다. 나사산 크기가 불명확하다면 아래의 나사산 그림을 활용하십시오. 높이 조절발을 그림 위에 올려놓고 크기를 측정하실 수 있습니다.



FLAT Equalizers 높이는 테이블 아래에 장착 및 설치 후 압축될 때 감소합니다.

Metric			UNC (Imperial)		
나사산 크기			나사산 크기		
M6	M8	M10	1/4"-20	5/16"-18	3/8"-16

이 그림을 활용하여 기존 테이블의 나사산을 측정하십시오.
** 크기 조정 또는 편집하지 않은 상태로 인쇄하십시오. 최적의 인쇄를 위해 AdobeReader 이용을 권장합니다. **

13cm (가로 길이 13cm 확인 후 측정하십시오.)